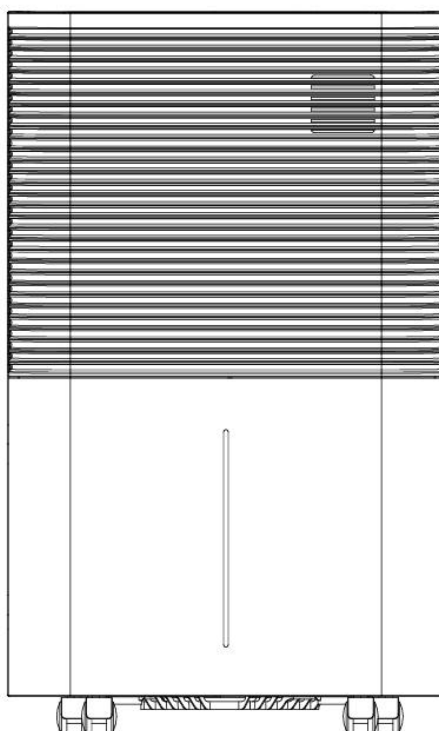




ΟΔΗΓΙΕΣ ΧΡΗΣΗΣ

ΑΦΥΓΡΑΝΤΗΡΑ

HUMIFIX GEN PURE WF



R290



Παρακαλούμε φυλάξτε το για μελλοντική αναφορά.

Σας ευχαριστούμε για την αγορά του αφυγραντήρα. Παρακαλούμε διαβάστε με προσοχή αυτό το φυλλάδιο οδηγιών χρήσης πριν θέσετε σε λειτουργία τον αφυγραντήρα σας. Για οποιαδήποτε επιπλέον τεχνική πληροφορία παρακαλούμε επικοινωνήστε με ένα εξουσιοδοτημένο κέντρο επισκευής.

1. ΠΡΙΝ ΤΗΝ ΧΡΗΣΗ





Παρακαλούμε διαβάστε προσεκτικά τις οδηγίες χρήσης πριν θέσετε σε λειτουργία την συσκευή για πρώτη φορά.

1.1 ΠΕΡΙΓΡΑΦΗ ΠΡΟΙΟΝΤΟΣ

Η συσκευή έχει κατασκευαστεί για να αφαιρεί την υπερβολική υγρασία. Η μείωση της σχετικής υγρασίας προστατεύει τα κτίρια και το περιεχόμενό τους από τις δυσμενείς επιπτώσεις της υπερβολικής υγρασίας.

Αυτή η συσκευή χρησιμοποιεί το οικολογικό ψυκτικό αέριο R290 ως ψυκτικό μέσο. Το R290 δεν έχει επιβλαβή επίδραση στη στιβάδα του όζοντος (ODP), αμελητέα επίδραση στο φαινόμενο του θερμοκηπίου (GWP) και είναι διαθέσιμο σε όλο τον κόσμο. Λόγω των αποτελεσματικών ενεργειακών ιδιοτήτων του, το R290 είναι ιδιαίτερα κατάλληλο ως ψυκτικό μέσο για αυτή την εφαρμογή. Πρέπει να λαμβάνονται υπόψη ειδικές προφυλάξεις λόγω της υψηλής ευφλεκτότητας του ψυκτικού μέσου.

1.2 ΣΥΜΒΟΛΑ ΣΥΣΚΕΥΗΣ ΚΑΙ ΟΔΗΓΙΩΝ ΧΡΗΣΗΣ

 warning	Αυτή η συσκευή χρησιμοποιεί εύφλεκτο ψυκτικό. Αν υπάρχει διαρροή ψυκτικού υγρού το οποίο θα εκτεθεί σε εξωτερική πηγή καύσης, υπάρχει κίνδυνος πυρκαγιάς.
	Διαβάστε προσεκτικά το παρόν έγγραφο πριν από την εγκατάσταση και/ή χρήση της συσκευής.
	Ενδέχεται να υπάρχουν συμπληρωματικές πληροφορίες στο εγχειρίδιο χρήσης ή στο εγχειρίδιο εγκατάστασης.
	Το προσωπικό τεχνικής υποστήριξης θα πρέπει να χειρίζεται τη συσκευή τηρώντας τις υποδείξεις του εγχειριδίου εγκατάστασης.

1.3 ΝΑ ΤΗΡΟΥΝΤΑΙ ΠΑΝΤΑ ΟΙ ΑΚΟΛΟΥΘΕΣ

ΠΡΟΦΥΛΑΞΕΙΣ ΑΣΦΑΛΕΙΑΣ

Αυτή η συσκευή είναι κατασκευασμένη να χρησιμοποιείται από γνώστες ειδικούς ή εκπαιδευμένους χρήστες από καταστήματα, σε μικρές βιοτεχνίες ή για οικιακή χρήση.

- Αυτή η συσκευή μπορεί να χρησιμοποιηθεί από παιδιά μεγαλύτερα των 8 ετών και από άτομα με μειωμένη κινητικότητα, με μειωμένη αντίληψη καθώς και άτομα χωρίς εμπειρία ή γνώση ΜΟΝΟ εφόσον επιβλέπονται από κάποιον υπεύθυνο ή όταν έχουν εκπαιδευθεί για την ασφαλή χρήση της συσκευής και έχουν γνώση των πιθανών κινδύνων από την λάθος χρήση της. Τα παιδιά δεν πρέπει να χρησιμοποιούν τη συσκευή ως παιχνίδι και δεν πρέπει να καθαρίζουν ή να χρησιμοποιούν τη συσκευή μόνα τους εκτός κι αν είναι πάνω από 8 ετών και έχουν τη βοήθεια ενός ενηλίκου.
- Αυτή η συσκευή είναι κατασκευασμένη να λειτουργεί μόνο με R-290(propane) ως καθορισμένο ψυκτικό μέσο.
- Ο βρόχος του ψυκτικού μέσου σφραγίζεται. Μόνο ένας εξειδικευμένος τεχνικός θα πρέπει να προσπαθήσει να το επισκευάσει!
- Μην απελευθερώνετε το ψυκτικό μέσο στην ατμόσφαιρα.
- Το R-290 (προπάνιο) είναι εύφλεκτο και βαρύτερο από τον αέρα.
- Συγκεντρώνεται πρώτα σε χαμηλά σημεία, αλλά μπορεί να κυκλοφορήσει από ανεμιστήρες.
- Εάν υπάρχει διαρροή ή υποψία διαρροής προπανίου μην επιτρέπετε σε οποιονδήποτε μη εξειδικευμένο άτομο να επιχειρήσει πάνω στην συσκευή.
- Να έχετε υπόψη ότι το ψυκτικό μέσο μπορεί να είναι άοσμο.
- Η έλλειψη οσμής δεν αποκλείει διαρροή.
- Εάν διαπιστωθεί διαρροή, εκκενώστε άμεσα τον χώρο απομακρύνοντας τα άτομα, αερίστε τον χώρο και ενημερώστε την πυροσβεστική υπηρεσία για την διαρροή του προπανίου.
- Μην επιτρέψετε σε οποιοδήποτε άτομο να εισέλθει στον χώρο προτού οι εξειδικευμένοι τεχνικοί υποδείξουν πως αυτό είναι ασφαλές.
- Βεβαιωθείτε πως στο περιβάλλον λειτουργίας των συσκευών δεν υπάρχουν αναμμένα τσιγάρα, φλόγες ή άλλες πηγές ανάφλεξης.
- Τα ανταλλακτικά εξαρτήματα είναι ειδικά για χρήση σε συσκευές που περιέχουν προπάνιο. Πρέπει να χρησιμοποιούνται γνήσια ανταλλακτικά εξαρτήματα όμοια με αυτά που αντικαθίστανται.

ΜΗ ΣΥΜΜΟΡΦΩΣΗ ΜΕ ΤΙΣ ΠΑΡΑΠΑΝΩ ΠΡΟΦΥΛΑΞΕΙΣ ΜΠΟΡΟΥΝ ΝΑ ΠΡΟΚΑΛΕΣΟΥΝ ΖΗΜΙΕΣ, ΕΚΡΗΞΗ, ΤΡΑΥΜΑΤΙΣΜΟ Η ΑΚΟΜΑ ΚΑΙ ΘΑΝΑΤΟ.

2. ΟΔΗΓΙΕΣ ΑΣΦΑΛΕΙΑΣ

Η ασφάλεια σας είναι η προτεραιότητά μας!




Διαβάστε προσεκτικά τις οδηγίες χρήσης πριν χρησιμοποιήσετε τον αφυγραντήρα


2.1 ΠΡΟΦΥΛΑΞΕΙΣ ΚΑΤΑ ΤΗΝ ΧΡΗΣΗ

ΠΡΟΣΟΧΗ- Προκειμένου να μειώσετε το ρίσκο πυρκαγιάς ηλεκτροπληξίας ή βλάβης σε άτομα ή περιουσιακά στοιχεία:

- Αν το καλώδιο τροφοδοσίας έχει υποστεί ζημιά, πρέπει να αντικατασταθεί από τον κατασκευαστή ή κάποιον εξουσιοδοτημένο τεχνικό, προκειμένου να αποφευχθεί ο κίνδυνος.
- Το μεσοσταθμικό επίπεδο θορύβου είναι μικρότερο των 36 dB.
- Η συσκευή πρέπει να βρίσκεται εκτός πρίζας κατά την διάρκεια της συντήρησης.
- Χρησιμοποιείτε πάντα τη συσκευή από μια πηγή ρεύματος ίσης τάσης, συχνότητας και διαβάθμισης όπως υποδεικνύεται στην πινακίδα τύπου του προϊόντος
- Χρησιμοποιείτε πάντα πρίζα με γείωση.
- Η συσκευή πρέπει να βρίσκεται εκτός πρίζας κατά την διάρκεια του καθαρισμού ή όταν δεν χρησιμοποιείται.
- Μην χρησιμοποιείτε την συσκευή με βρεγμένα χέρια για να αποφύγετε εισαγωγή σταγόνων στην συσκευή
- Μην αφήνετε τη συσκευή εκτεθειμένη σε καιρικά φαινόμενα (βροχή, ήλιος, κλπ.)
- Μην αφήνετε τη μονάδα να λειτουργεί χωρίς επιτήρηση. Μην την γέρνετε ή την γυρίζετε ανάποδα.
- Μην την αφαιρείτε από την πρίζα ενώ βρίσκεται σε λειτουργία.
- Μην τραβάτε το καλώδιο τροφοδοσίας ή την ίδια τη συσκευή, για να βγάλετε το βύσμα τροφοδοσίας από το ρεύμα.
- Μην χρησιμοποιείτε επεκτάσεις καλωδίων ή αντάπτορες.
- Μην βάζετε αντικείμενα μέσα στην συσκευή.
- Μην σκαρφαλώνετε ή κάθεστε πάνω στη συσκευή.
- Μην βάζετε τα δάχτυλά σας ή άλλα αντικείμενα μέσα στις εισόδους και εξόδους αέρα της συσκευής.

- Μην χρησιμοποιείτε την συσκευή σε περίπτωση βλάβης ή κακής λειτουργίας, αν το καλώδιο ή το βύσμα είναι κατεστραμμένα, ή αν έπεσε ή καταστράφηκε με οποιοδήποτε τρόπο.
- Μην χρησιμοποιείτε υγρά ή διαβρωτικά απορρυπαντικά για να καθαρίσετε τη συσκευή
- Διασφαλίστε πως η συσκευή δεν βρίσκεται κοντά σε φωτιά ή άλλα εύφλεκτα ή εκρηκτικά υλικά.
- Πριν την ηλεκτρική σύνδεση της συσκευής βεβαιωθείτε πως τα δεδομένα της πινακίδας αντιστοιχούν σε εκείνα του ηλεκτρικού δικτύου.
- Μην χρησιμοποιείτε μέσα για να επιταχύνετε την διαδικασία απόψυξης ή για τον καθαρισμό πέραν από αυτά που προτείνονται από τον κατασκευαστή.
- Η συσκευή δεν πρέπει να εγκαθίστανται σε περιβάλλοντα με άλλες συσκευές που βρίσκονται σε συνεχή λειτουργία ή παράγουν ισχυρή πηγή θερμότητας (πχ εστίες με φλόγα ή συσκευές γκαζιού ή ηλεκτρικά θερμαντικά)
- Η συσκευή πρέπει να αποθηκεύεται με τέτοιο τρόπο ώστε να αποφεύγονται μηχανικές βλάβες
- Μην τρυπάτε η ανάβετε φωτιά κοντά ακόμη και μετά τη χρήση.
- Να έχετε υπόψη ότι το ψυκτικό μέσο μπορεί να είναι άοσμο.
- Οι σωληνώσεις πρέπει να προστατεύονται από φυσικές φθορές και να μην εγκαθίστανται η συσκευή σε μη αεριζόμενους χώρους, εάν ο χώρος αυτός είναι μικρότερος από 4m².
- Πρέπει να τηρούνται οι εθνικοί κανονισμοί σχετικά με αέρια.
- Διατηρήστε τις εισόδους/εξόδους αέρα ανοιχτές και μακριά από εμπόδια.
- Η συσκευή πρέπει να αποθηκεύεται σε ένα καλά εξαεριζόμενο δωμάτιο αντίστοιχων διαστάσεων με αυτές που προτείνεται να λειτουργεί.

 Οποιοδήποτε άτομο που εργάζεται πάνω ή μέσα σε ένα ψυκτικό κύκλωμα πρέπει να διαθέτει έγκυρο πιστοποιητικό που βεβαιώνει την ικανότητα του ατόμου να χειρίζεται τα ψυκτικά μέσα με ασφάλεια, σύμφωνα με ένα πρότυπο αξιολόγησης αποδεκτό από τον τομέα.

 Η συντήρηση θα πρέπει να γίνεται αποκλειστικά όπως συνιστάται από τον κατασκευαστή της συσκευής. Η συντήρηση και οι επισκευές που απαιτούν

τη βοήθεια άλλου εξειδικευμένου προσωπικού πρέπει να διενεργούνται υπό την επίβλεψη προσώπου υπεύθυνου για τη χρήση εύφλεκτων ψυκτικών μέσων.

Εάν δεν καταλαβαίνετε κάτι ή χρειάζεστε βοήθεια παρακαλούμε επικοινωνήστε με το εξουσιοδοτημένο επισκευαστικό κέντρο

2.2 ΠΡΟΦΥΛΑΞΕΙΣ ΑΣΦΑΛΕΙΑΣ ΣΧΕΤΙΚΑ ΜΕ ΤΗΝ ΣΥΝΤΗΡΗΣΗ

Λάβετε υπόψιν σας τις παρακάτω προφυλάξεις εάν πρόκειται να ασχοληθείτε με την επισκευή ενός αφυγραντή που χρησιμοποιεί ψυκτικό μέσο R290.

2.2.1 Έλεγχοι ασφαλείας

Πριν ξεκινήσετε τις εργασίες σε συστήματα που περιέχουν εύφλεκτα ψυκτικά μέσα, απαιτούνται έλεγχοι ασφαλείας για την ελαχιστοποίηση του κινδύνου ανάφλεξης. Τηρήστε τις ακόλουθες προφυλάξεις για να κάνετε οποιοσδήποτε επιδιορθώσεις στο ψυκτικό σύστημα πριν το χρησιμοποιήσετε.

2.2.2 Εκτέλεση της εργασίας

Η εργασία πρέπει να πραγματοποιείται υπό έλεγχο για να ελαχιστοποιηθεί ο κίνδυνος εύφλεκτων αερίων ή ατμού κατά τη διάρκεια της λειτουργίας.

2.2.3 Περιοχή γενικών εργασιών

Όλοι οι υπάλληλοι συντήρησης και οι λοιποί χειριστές του χώρου εργασίας πρέπει να ενημερωθούν σχετικά με τη φύση της εργασίας που διεξάγεται. Αποφύγετε να εργάζεστε σε στενούς χώρους. Η περιοχή γύρω από την περιοχή εργασίας θα πρέπει να απομονωθεί. Βεβαιωθείτε ότι η περιοχή είναι ασφαλής χάρη στον έλεγχο του εύφλεκτου υλικού.

2.2.4 Έλεγχος της παρουσίας του ψυκτικού μέσου

Η περιοχή πρέπει να ελεγχθεί χρησιμοποιώντας κατάλληλο ανιχνευτή ψυκτικού μέσου πριν και κατά τη διάρκεια της εκτέλεσης της εργασίας, ώστε να διασφαλιστεί ότι ο χειριστής είναι ενήμερος για την παρουσία δυνητικά εύφλεκτης ατμόσφαιρας. Βεβαιωθείτε ότι ο εξοπλισμός ανίχνευσης διαρροών είναι κατάλληλος για χρήση με εύφλεκτα ψυκτικά μέσα, δηλαδή δεν προκαλεί σπινθήρες, είναι σωστά σφραγισμένος ή εγγενώς ασφαλής.

2.2.5 Παρουσία πυροσβεστήρων

Εάν πρόκειται να πραγματοποιηθεί οποιαδήποτε εργασία εν θερμώ στον ψυκτικό εξοπλισμό ή σε οποιοδήποτε μέρος που συνδέεται με αυτόν, θα πρέπει να υπάρχει άμεσα διαθέσιμος ο κατάλληλος πυροσβεστικός εξοπλισμός. Να

έχετε πάντα έναν πυροσβεστήρα ξηρής σκόνης ή CO₂ κοντά στην περιοχή πλήρωσης.

2.2.6 Αποφυγή πηγών ανάφλεξης

Κανένας χειριστής που εκτελεί εργασία σε σύστημα ψύξης που περιλαμβάνει την έκθεση σωληνώσεων που περιέχουν ή έχουν περιείχαν εύφλεκτο ψυκτικό μέσο, δεν πρέπει να χρησιμοποιεί μια οποιαδήποτε εύφλεκτη πηγή κατά τρόπο ώστε να μπορεί να προκαλέσει πυρκαγιά ή έκρηξη. Όλες οι πιθανές εύφλεκτες πηγές, συμπεριλαμβανομένων των τσιγάρων, πρέπει να διατηρούνται αρκετά μακριά από το χώρο εγκατάστασης, επισκευής, απομάκρυνσης και διάθεσης, κατά τη διάρκεια του οποίου το εύφλεκτο ψυκτικό μπορεί να κυκλοφορήσει σε περιβάλλοντα χώρο. Πριν από την εκτέλεση εργασιών, πρέπει να ελέγξετε την περιοχή γύρω από τη συσκευή για να βεβαιωθείτε ότι δεν υπάρχουν εύφλεκτες ουσίες ή κίνδυνοι ανάφλεξης. Χρησιμοποιήστε σήμανση για απαγόρευση καπνίσματος.

2.2.7 Αεριζόμενη περιοχή

Βεβαιωθείτε ότι η περιοχή εγκατάστασης είναι υπαίθρια ή κατάλληλα αεριζόμενη πριν ξεκινήσει το σύστημα ή πριν την εκτέλεση οποιασδήποτε εργασίας εν θερμώ. Ο βαθμός αερισμού πρέπει να υπάρχει στη διάρκεια όλης της περιόδου κατά την οποία εκτελείται η επεξεργασία. Ο αερισμός θα πρέπει να μπορεί να εξαλείφει με ασφαλή τρόπο κάθε ψυκτικό που απελευθερώνεται και αν είναι δυνατό να φεύγει στην ατμόσφαιρα.

2.2.8 Έλεγχοι στον εξοπλισμό ψύξης

Όταν τα ηλεκτρικά εξαρτήματα αντικαθίστανται, πρέπει να είναι κατάλληλα για χρήση και να συμμορφώνονται με τις αναγραφόμενες προδιαγραφές. Πρέπει να τηρούνται πάντα οι κατευθυντήριες γραμμές του κατασκευαστή για τη συντήρηση και τη υποστήριξη. Σε περίπτωση αμφιβολίας, συμβουλευτείτε την τεχνική υπηρεσία του κατασκευαστή για βοήθεια.

Οι ακόλουθοι έλεγχοι πρέπει να διενεργούνται σε εγκαταστάσεις που χρησιμοποιούν εύφλεκτα ψυκτικά μέσα:

- Βεβαιωθείτε ότι το μέγεθος του φορτίου συμμορφώνεται με το μέγεθος του χώρου όπου είναι εγκατεστημένα τα εξαρτήματα που περιέχουν ψυκτικό μέσο.
- Το σύστημα και οι οπές εξαερισμού λειτουργούν σωστά και δεν εμποδίζονται.
- Εάν χρησιμοποιείτε κύκλωμα ψυκτικού, βεβαιωθείτε για την ύπαρξη του ψυκτικού μέσου στο δευτερεύων κύκλωμα.

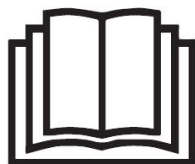
- Βεβαιωθείτε ότι η σήμανση που εφαρμόζεται στο μηχάνημα εξακολουθεί να είναι ορατή και ευανάγνωστη. Οι σημάνσεις και σήματα που είναι δυσανάγνωστα πρέπει να διορθώνονται.
- Οι σωληνώσεις και τα εξαρτήματα ψύξης πρέπει να εγκαθίστανται σε θέση όπου είναι απίθανο να εκτεθούν σε οποιαδήποτε ουσία η οποία μπορεί να διαβρώσει τα εξαρτήματα που περιέχουν ψυκτικό μέσο, εκτός εάν τα εξαρτήματα αυτά αποτελούνται από υλικό εγγενώς ανθεκτικό στη διάβρωση ή προστατεύονται κατάλληλα.

2.2.9 Έλεγχοι επί των ηλεκτρικών συσκευών

Η επισκευή και συντήρηση των ηλεκτρικών εξαρτημάτων πρέπει να περιλαμβάνει αρχικούς ελέγχους ασφαλείας και διαδικασίες επιθεώρησης εξαρτημάτων. Εάν προκύψει κάποιο ελάττωμα που θα μπορούσε να υπονομεύσει την ασφάλεια, δεν πρέπει να τροφοδοτείται ηλεκτρικά το κύκλωμα μέχρι να επιλυθεί σωστά. Χρησιμοποιήστε μια κατάλληλη προσωρινή λύση εάν το ελάττωμα δεν μπορεί να επιλυθεί αμέσως αλλά πρέπει να συνεχίσετε τη λειτουργία. Η κατάσταση αυτή πρέπει να αναφερθεί στον ιδιοκτήτη του εξοπλισμού, ώστε να ενημερωθούν όλα τα μέρη.

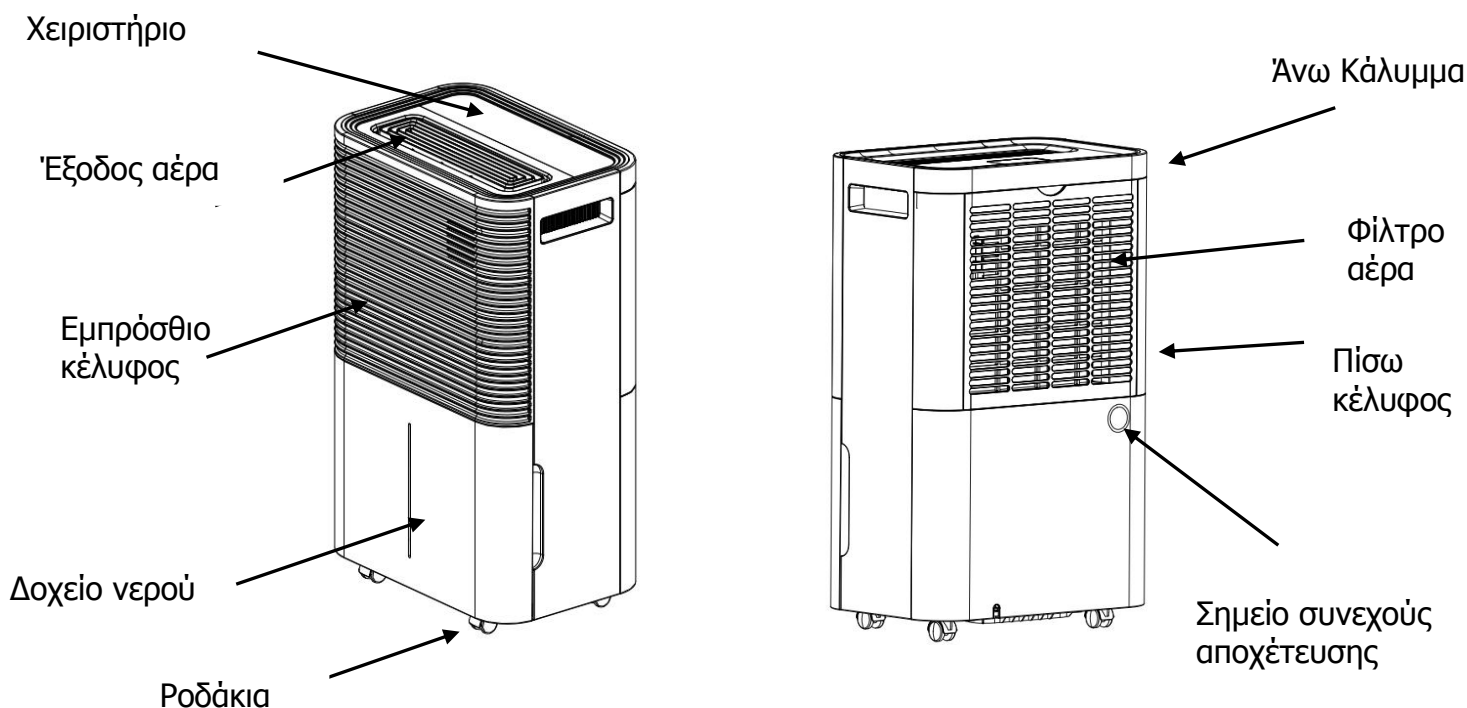
Οι αρχικοί έλεγχοι ασφαλείας περιλαμβάνουν τα εξής:

- Βεβαιωθείτε ότι οι πυκνωτές έχουν αποφορτιστεί: αυτός ο έλεγχος πρέπει να εκτελείται σε ασφαλή λειτουργία για να αποφευχθούν οι σπινθήρες.
- Βεβαιωθείτε ότι τα ηλεκτρικά εξαρτήματα και η καλωδίωση υπό τάση δεν είναι εκτεθειμένα κατά τη διάρκεια της φόρτισης, της αποκατάστασης ή της αποστράγγισης του συστήματος.
- Βεβαιωθείτε ότι η γείωση είναι συνεχής.



3. ΠΕΡΙΓΡΑΦΗ ΣΥΣΚΕΥΗΣ

3.1 ΟΨΕΙΣ ΠΡΟΪΟΝΤΟΣ



3.2 ΧΑΡΑΚΤΗΡΙΣΤΙΚΑ

- Ισχυρή αφαίρεση υγρασίας
- Η ψηφιακή οθόνη δείχνει την τρέχουσα υγρασία αέρα
- Η αυτόματη λειτουργία προσαρμόζει αυτόματα τα επίπεδα υγρασίας
- Χρονοδιακόπτης 24 ωρών για να ρυθμίσετε την ώρα λειτουργίας
- Αφαιρεί αποτελεσματικά την υγρασία και τη σκόνη από τον αέρα
- Χαμηλή κατανάλωση ενέργειας - ενεργειακά αποδοτική
- Ο αθόρυβος ανεμιστήρας έχει δύο ρυθμίσεις ταχύτητας
- Αυτόματη απόψυξη σε χαμηλή θερμοκρασία
- Αυτόματη απενεργοποίηση/ αυτόματη επανεκκίνηση
- Ηλεκτρονικός έλεγχος
- Λειτουργία στεγνώματος ρούχων
- Συνεχής αποστράγγιση και δοχείο νερού 4,0L

4. ΘΕΣΗ ΛΕΙΤΟΥΡΓΙΑΣ

1. Τοποθετήστε τη μονάδα σε μια σταθερή, επίπεδη επιφάνεια σε μια περιοχή με τουλάχιστον 30 cm ελεύθερο χώρο γύρω της για να επιτρέπεται η σωστή κυκλοφορία του αέρα.

2. Ποτέ μην εγκαθιστάτε τη μονάδα όπου θα μπορούσε να υπόκειται:

- Πηγές θερμότητας όπως καλοριφέρ, καταγραφείς θερμότητας, σόμπες ή άλλα προϊόντα που παράγουν θερμότητα.
- Σε περιοχή όπου μπορεί να πιτσιλιστεί λάδι ή νερό
- Άμεσο ηλιακό φως
- Μηχανική δόνηση ή κραδασμός
- Υπερβολική σκόνη
- Έλλειψη αερισμού, όπως ντουλάπι ή βιβλιοθήκη
- Ανώμαλη επιφάνεια



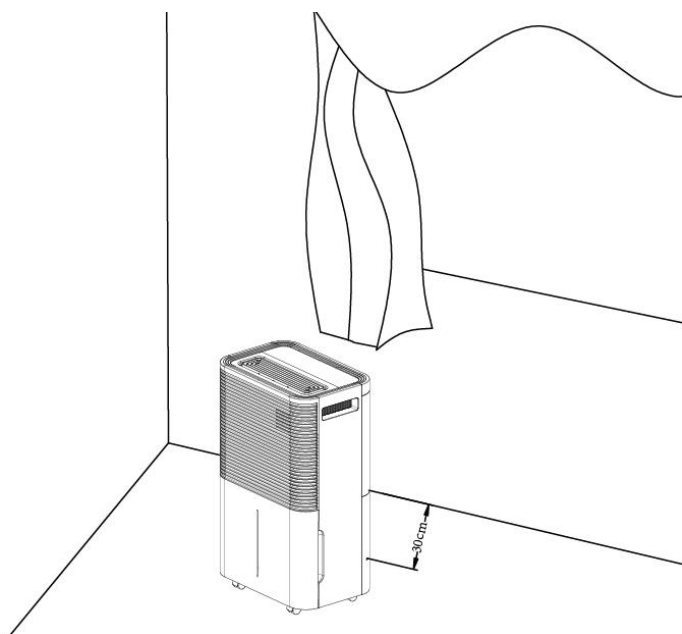
ΠΡΟΕΙΔΟΠΟΙΗΣΗ

Τοποθετήστε τη μονάδα σε δωμάτια που υπερβαίνουν τα 4 τ.μ.
Μην εγκαθιστάτε τη μονάδα σε μέρος που μπορεί να διαρρεύσει εύφλεκτο αέριο.



ΣΗΜΕΙΩΣΗ

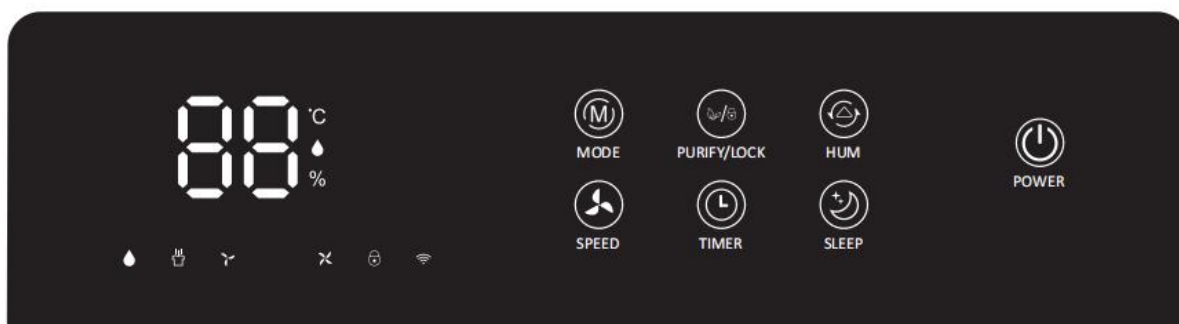
Ο κατασκευαστής μπορεί να παρέχει άλλο κατάλληλο παράδειγμα ή μπορεί να παρέχει πρόσθετες πληροφορίες σχετικά με την οσμή του ψυκτικού μέσου.



4.1 ΑΣΦΑΛΗΣ ΛΕΙΤΟΥΡΓΙΑ ΤΗΣ ΣΥΣΚΕΥΗΣ

- Ελέγξτε τη συσκευή μετά την αποσυσκευασία για τυχόν ζημιές ή γρατσουνιές σε αυτήν.
- Λειτουργήστε αυτή τη μονάδα σε θερμοκρασία περιβάλλοντος από 5°C έως 35°C.
- Μην το χρησιμοποιείτε σε εξωτερικούς χώρους. Αυτός ο αφυγραντήρας προορίζεται μόνο για εφαρμογές σε εσωτερικούς χώρους.
- Μην λειτουργείτε σε κοντινή απόσταση από τοίχους, κουρτίνες ή άλλα αντικείμενα που μπορεί να εμποδίσουν την είσοδο και την έξοδο.
- Διατηρήστε την είσοδο και την έξοδο αέρα χωρίς εμπόδια.
- Ρύθμιση του εκτροπέα ανέμου προς την ανοδική κατεύθυνση πριν από την εκκίνηση.
- Αν ανατραπεί σε κλίση περισσότερο από 45°, αφήστε τη μονάδα να σταθεροποιηθεί σε όρθια θέση για τουλάχιστον 24 ώρες πριν την εκκίνηση.
- Κρατήστε τις πόρτες και τα παράθυρα κλειστά για καλύτερη εξοικονόμηση ενέργειας.
- Μη χρησιμοποιείτε και μην αποθηκεύετε τη μονάδα σε άμεσο ηλιακό φως ή βροχή.
- Είναι φυσιολογικό η έξοδος αέρα να είναι ζεστή στην αφή μετά από συνεχή λειτουργία τις ζεστές μέρες.
- Αδειάστε το δοχείο νερού πριν μετακινήσετε τη συσκευή.
- Βεβαιωθείτε ότι η δεξαμενή νερού έχει τοποθετηθεί σωστά, διαφορετικά η μονάδα δεν θα λειτουργήσει σωστά.
- Ο αφυγραντήρας ξεκινά στη λειτουργία που επιλέχθηκε όταν χρησιμοποιήθηκε για τελευταία φορά η μονάδα.
- Ο αφυγραντήρας ξεκινά την αφύγρανση εάν η υγρασία του δωματίου είναι 3% υψηλότερη από την επιλεγμένη υγρασία.
- Υπάρχει μια προστατευτική χρονική καθυστέρηση 3 λεπτών του συμπιεστή. Περιμένετε 3 λεπτά για να ξεκινήσει ο αφυγραντήρας την αφύγρανση..

5. ΛΕΙΤΟΥΡΓΙΑ



5.1 ΠΛΗΚΤΡΑ



Power

Ενεργοποίηση λειτουργίας

Σε κατάσταση αναμονής, πατήστε το κουμπί λειτουργίας για ενεργοποίηση, η ένδειξη λειτουργίας ανάβει και η προεπιλεγμένη ταχύτητα ανεμιστήρα είναι υψηλή και η προεπιλεγμένη υγρασία είναι 60%. Στην κατάσταση ενεργοποίησης, πατήστε το κουμπί λειτουργίας για να απενεργοποιηθεί, η ενδεικτική λυχνία λειτουργίας σβήνει και ο συμπιεστής σταματά αμέσως και, στη συνέχεια, ο ανεμιστήρας σβήνει μετά από καθυστέρηση 30 δευτερολέπτων.



Mode

Λειτουργίες

Πατήστε το πλήκτρο λειτουργίας για εναλλαγή μεταξύ έξυπνης και συνεχούς λειτουργίας.

Έξυπνη λειτουργία: ρυθμιζόμενη υγρασία, ρυθμιζόμενη ταχύτητα ανεμιστήρα.

Συνεχής λειτουργία: Ο συμπιεστής συνεχίζει να λειτουργεί χωρίς να ελέγχεται από την υγρασία. Ο ανεμιστήρας λειτουργεί σε υψηλή ταχύτητα (η ταχύτητα και η υγρασία του ανεμιστήρα δεν ρυθμίζονται).



Humidity

Ρύθμιση υγρασίας

Στην έξυπνη λειτουργία, μπορείτε να χειριστείτε αυτό το κουμπί. Κάθε φορά που πατάτε το κουμπί, η στοχευόμενη υγρασία θα αυξάνεται κατά 5%, και ο κύκλος θα είναι από 30% έως 80%. Κρατήστε πατημένο αυτό το κουμπί για 3 δευτερόλεπτα, η οθόνη θα εμφανίσει τη θερμοκρασία περιβάλλοντος.



Purify & Child lock

Καθαρισμός αέρα με ιονισμό & Κλειδώμα για παιδιά

Πατήστε αυτό το κουμπί κατά την ενεργοποίηση, η λειτουργία καθαρισμού με ιονισμό θα ενεργοποιηθεί ανεξάρτητα, ο ανεμιστήρας ξεκινά

να λειτουργεί αλλά ο συμπιεστής δεν λειτουργεί. Πατήστε το κουμπί για να απενεργοποιήσετε τη λειτουργία καθαρισμού, ο ανεμιστήρας θα σταματήσει να λειτουργεί. Όταν ενεργοποιείτε τον αφυγραντήρα και λειτουργεί ο συμπιεστής, η λειτουργία καθαρισμού με ιονισμό μπορεί επίσης να ενεργοποιηθεί ή να απενεργοποιηθεί ελεύθερα. Κρατήστε αυτό το κουμπί για 3 δευτερόλεπτα για να ενεργοποιήσετε ή να απενεργοποιήσετε τη λειτουργία κλειδώματος για παιδιά.



Timer

Χρονοδιακόπτης

Πατήστε το κουμπί του χρονοδιακόπτη για να ρυθμίσετε τη λειτουργία χρονισμού 0-24 ωρών. Κάθε φορά που πατάτε αυτό το κουμπί, η τιμή αυξάνεται κατά 1 ώρα, η τιμή εμφανίζεται στην οθόνη.

Σε κατάσταση λειτουργίας, χρησιμοποιήστε τη λειτουργία χρονοδιακόπτη για να "σβήσετε το μηχάνημα με το χρονοδιακόπτη".

Σε κατάσταση αναμονής, χρησιμοποιήστε τη λειτουργία χρονοδιακόπτη για να "ανοίγετε το μηχάνημα με το χρονοδιακόπτη".

Ρυθμίστε το χρόνο στο "00" για να ακυρώσετε τη λειτουργία χρονισμού.



Speed

Επιλογή ταχύτητας ανεμιστήρα

Στην έξυπνη λειτουργία και στη λειτουργία ανεξάρτητου καθαρισμού, η ταχύτητα του ανεμιστήρα μπορεί να ρυθμιστεί μόνο με δύο υψηλές/χαμηλές ταχύτητες.



Sleep

Λειτουργία νύχτας

Όλες οι ενδείξεις θα γίνουν σκούρες, η ταχύτητα του ανεμιστήρα θα παραμένει πάντα χαμηλή και το επίπεδο υγρασίας στόχου είναι αυτορυθμιζόμενο. Ο ανεμιστήρας και ο συμπιεστής θα αρχίσουν να λειτουργούν όταν το επίπεδο υγρασίας περιβάλλοντος $\geq 63\%$, και θα σταματήσουν να λειτουργούν όταν το επίπεδο υγρασίας περιβάλλοντος $\leq 57\%$. Η αντίστοιχη ένδειξη θα εμφανιστεί με πράσινο χρώμα. Αγγίξτε οποιοδήποτε κουμπί για να ενεργοποιήσετε τις ενδείξεις.

Πατήστε αυτό το κουμπί μία φορά για εναλλαγή μεταξύ των λειτουργιών.

5.2 ΕΝΔΕΙΞΕΙΣ

 Έξυπνη Λειτουργία	 Συνεχής Λειτουργία	 Λειτουργία νύχτας
 Χαμηλή ταχύτητα ανεμιστήρα	 Υψηλή ταχύτητα ανεμιστήρα	 Γεμάτο Δοχείο
 Καθαρισμός αέρα με ιονισμό & Κλείδωμα για παιδιά	 Ενεργοποίηση	
 WiFi	 Επίπεδο Υγρασίας/ Χρονοδιακόπτης/ Θερμ./ Γεμάτο δοχείο	

ΣΗΜΕΙΩΣΗ:

- Ο αφυγραντήρας ξεκινά να λειτουργεί στη λειτουργία που ήταν τελευταία επιλεγμένη.
- Ο αφυγραντήρας ξεκινά την αφύγρανση εάν η υγρασία του δωματίου είναι 3% υψηλότερη από την επιλεγμένη υγρασία.
- Υπάρχει προστατευτική χρονική καθυστέρηση 3 λεπτών για τον συμπιεστή. Περιμένετε 3 λεπτά για να συνεχίσει ο αφυγραντήρας την αφύγρανση.

5.3 ΣΥΝΔΕΣΗ WiFi

Πληροφορίες στην εφαρμογή "Smart Life"

Η εφαρμογή "Smart Life" είναι διαθέσιμη για συσκευές Android και iOS.

Σκανάρετε το παρακάτω κωδικό QR για να οδηγηθείτε αυτόματα στο σημείο όπου θα κατεβάσετε την εφαρμογή.



Download Smart Life App



Πληροφορίες σχετικά με τον τρόπο χρήσης της εφαρμογής

Αυτή η συσκευή σας επιτρέπει να χειρίζεστε τη συσκευή μέσω του οικιακού σας δικτύου. Απαραίτητη προϋπόθεση είναι η μόνιμη σύνδεση WIFI στο δρομολογητή σας και η δωρεάν εφαρμογή «**Smart Life**».

1. Εγκαταστήστε την εφαρμογή «Smart Life». Δημιουργήστε έναν λογαριασμό χρήστη.
2. Ενεργοποιήστε τη λειτουργία WIFI στις ρυθμίσεις της συσκευής σας.
3. Τοποθετήστε τη συσκευή σε απόσταση περίπου 5 μέτρων από το δρομολογητή σας.
4. Όσο η τροφοδοσία είναι ενεργοποιημένη, η ένδειξη WIFI αναβοσβήνει. Μετά

από 3 λεπτά, η κατάσταση θα ακυρωθεί εάν δεν υπάρχει διαμόρφωση δικτύου και η ενδεικτική λυχνία είναι σβηστή. Εάν πρέπει να συνδέσετε ξανά το WIFI, πατήστε παρατεταμένα το κουμπί «χρονοδιακόπτης» για 5 δευτερόλεπτα για να ξεκινήσει η διαμόρφωση δικτύου, η ένδειξη WIFI αναβοσβήνει ξανά.

WIFI Σύνδεση

• Μέθοδος 1

Συνδέθηκε μέσω Bluetooth

Ανοίξτε το Bluetooth του κινητού σας τηλεφώνου ή άλλης συσκευής.

Όταν η ένδειξη WIFI αναβοσβήνει, ανοίξτε την εφαρμογή «Smart Life», η μονάδα θα συνδεθεί αυτόματα μέσω Bluetooth.

• Μέθοδος 2

Όταν η ένδειξη WIFI αναβοσβήνει, επιλέξτε **"Προσθήκη συσκευής"- "Μικρές οικιακές συσκευές"- "Αφυγραντήρας"** και ακολουθήστε τις οδηγίες στην οθόνη.

Ελέγξτε την κατάσταση της ένδειξης WIFI και επιλέξτε τη σωστή κατάσταση.

Εάν η ένδειξη WIFI αναβοσβήνει γρήγορα, μπορεί να συνδεθεί απευθείας.

Εάν η ένδειξη WIFI αναβοσβήνει αργά, πατήστε "Μετάβαση στη σύνδεση" για να συνδέσετε το WIFI με το όνομα **"SmartLife-XXXX"**.

Σημείωση:

Μόλις συνδεθεί επιτυχώς η συσκευή, ανάβει η λυχνία WIFI. Τώρα μπορείτε να χειρίζεστε τη συσκευή χρησιμοποιώντας την εφαρμογή.

Πατήστε και κρατήστε πατημένο το κουμπί χρονοδιακόπτη για περίπου 5 δευτερόλεπτα, η συσκευή αποσυνδέεται, η λυχνία WIFI σβήνει.

6. ΣΥΝΤΗΡΗΣΗ

6.1 ΑΠΟΣΤΡΑΓΓΙΣΗ

Υπάρχουν δύο τρόποι απομάκρυνσης του συλλεγμένου νερού που παράγεται από τη μονάδα.

A. Χειροκίνητη αποστράγγιση: Αδειάστε το δοχείο νερού με το χέρι.

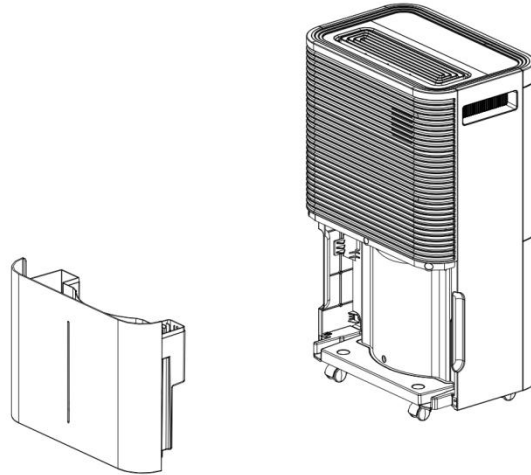
B. Συνεχής αποστράγγιση: Χρησιμοποιήστε τη βαρύτητα για την αποστράγγιση του νερού συμπύκνωσης προσαρτώντας έναν εύκαμπτο σωλήνα αποστράγγισης.

6.1.1 ΑΔΕΙΑΖΟΝΤΑΣ ΤΟ ΔΟΧΕΙΟ ΝΕΡΟΥ

Η ενσωματωμένη δεξαμενή νερού θα γεμίσει και θα κλείσει τη μονάδα μόλις γεμίσει. Θα λειτουργήσει ξανά μόλις αδειάσετε τη δεξαμενή νερού και εγκαταστήσετε σωστά.

- Όταν η δεξαμενή γεμίσει, η μονάδα θα κάνει έναν ήχο βόμβου και η λυχνία "Water Full" θα ανάψει.
- Πατήστε το κουμπί POWER για να απενεργοποιήσετε τη μονάδα.

- Τραβήξτε τη δεξαμενή νερού και απλώς σύρετε έξω από το σώμα του αφυγραντήρα.
- Αδειάστε το νερό σε χώρο με αποχέτευση ή έξω.
- Καθαρίστε το εσωτερικό της δεξαμενής καθώς και το εξωτερικό.
- Επανατοποθετήστε το άδειο δοχείο στη μονάδα.
- Πατήστε το κουμπί POWER για να συνεχίσετε τη λειτουργία.
- Εάν η λυχνία Water Full δεν σβήσει, ελέγξτε ότι ο πλωτήρας είναι σωστά στη θέση του.



6.1.2 ΣΥΝΕΧΗΣ ΑΠΟΧΕΤΕΥΣΗ

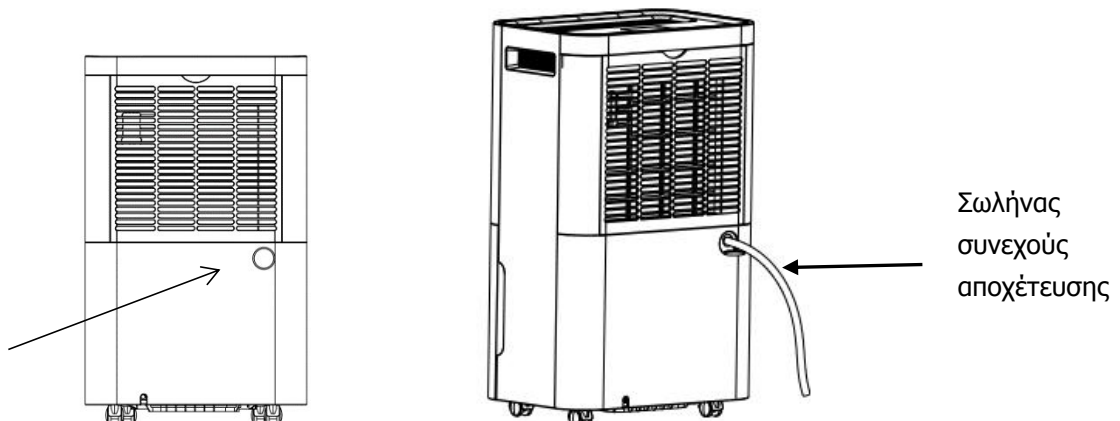
Για συνεχή λειτουργία ή χωρίς επίβλεψη αφύγρανση, συνδέστε τον προσαρτημένο σωλήνα αποστράγγισης στη μονάδα. Το νερό συμπύκνωσης μπορεί να ρέει αυτόματα σε έναν κάδο ή να αποστραγγιστεί με τη βαρύτητα.

- Τοποθετήστε τη μονάδα σε οριζόντια επιφάνεια και σταθερή θέση.
- Απενεργοποιήστε τη μονάδα πριν τη λειτουργία.

Αφαιρέστε το βύσμα του ανοίγματος εξόδου νερού και κρατήστε το σε ασφαλή περιοχή.

- Συνδέστε καλά και σωστά τον εύκαμπτο σωλήνα αποστράγγισης και βεβαιωθείτε ότι δεν είναι τσακισμένος και απαλλαγμένος από εμπόδια.

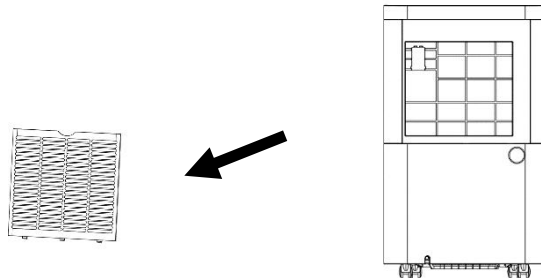
Τοποθετήστε την έξοδο του εύκαμπτου σωλήνα πάνω από μια αποχέτευση ή κουβά και βεβαιωθείτε ότι το νερό μπορεί να ρέει ελεύθερα έξω από τη μονάδα. Μην βυθίζετε το άκρο του εύκαμπτου σωλήνα στο νερό. Διαφορετικά μπορεί να προκαλέσει "Κλείδωμα αέρα" στον εύκαμπτο σωλήνα.



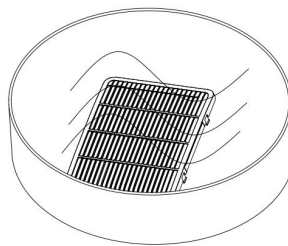
6.2 ΓΙΑ ΝΑ ΑΠΟΦΥΓΕΤΕ ΤΗ ΔΙΑΡΡΟΗ ΝΕΡΟΥ

- Καθώς η αρνητική πίεση της λεκάνης αποστράγγισης συμπυκνωμάτων είναι μεγάλη, γείρετε τον εύκαμπτο σωλήνα αποστράγγισης προς τα κάτω προς το δάπεδο. Είναι σκόπιμο ο βαθμός κλίσης να υπερβαίνει τις 20 μοίρες. Ισιώστε τον εύκαμπτο σωλήνα για να αποφύγετε την δημιουργία παγίδας στον εύκαμπτο σωλήνα.
- **ΚΑΘΑΡΙΣΜΟΣ ΤΟΥ ΦΙΛΤΡΟΥ ΑΕΡΑ (κάθε δύο εβδομάδες)**
Η σκόνη μαζεύεται στο φίλτρο και περιορίζει τη ροή του αέρα. Η περιορισμένη ροή αέρα μειώνει την απόδοση του συστήματος και εάν μπλοκάρει μπορεί να προκαλέσει βλάβη στη μονάδα. Το φίλτρο αέρα απαιτεί τακτικό καθαρισμό. Το φίλτρο αέρα είναι αφαιρούμενο για εύκολο καθαρισμό. Μη λειτουργείτε τη μονάδα χωρίς φίλτρο αέρα, γιατί ο εξατμιστής μπορεί να έχει μολυνθεί.

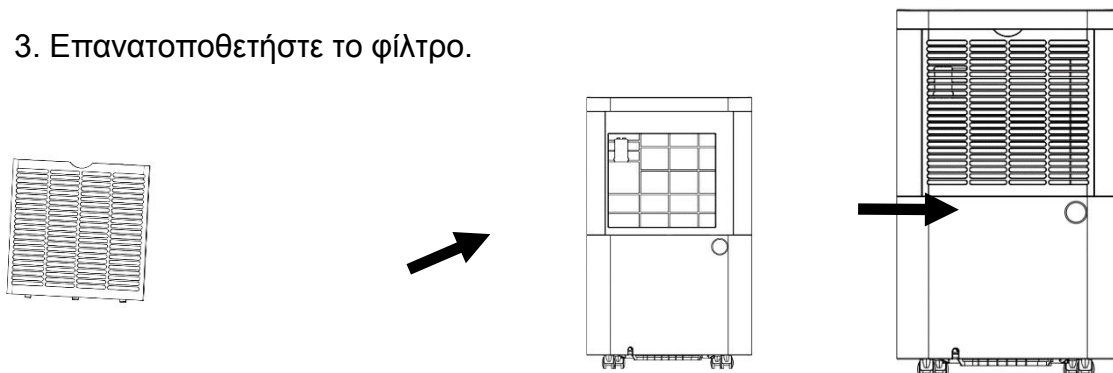
1. Αφαιρέστε το πλαίσιο του φίλτρου και αφαιρέστε το φίλτρο.



2. Μουλιάζουμε το φίλτρο σε ζεστό νερό στους 40 βαθμούς Κελσίου περίπου. Ξεπλύνετε απαλά με ένα ουδέτερο απορρυπαντικό. Χρησιμοποιήστε τη βούρτσα της ηλεκτρικής σκούπας για να αφαιρέσετε απαλά τη σκόνη από την οθόνη.



3. Επανατοποθετήστε το φίλτρο.



7. ΕΠΙΛΥΣΗ ΠΡΟΒΛΗΜΑΤΩΝ

7.1 ΘΕΡΜΟΚΡΑΣΙΑ ΛΕΙΤΟΥΡΓΙΑΣ

5°C ≤ Θερμοκρασία περιβάλλοντος. ≤ 35°C

Όταν η θερμοκρασία περιβάλλοντος είναι χαμηλότερη ή υψηλότερη από τη θερμοκρασία λειτουργίας, ο αφυγραντήρας σταματά.

Όταν 5°C ≤ Θερμοκρασία περιβάλλοντος. ≤ 10°C, ο συμπιεστής ξεπαγώνει αυτόματα κατά διαστήματα. κατά την απόψυξη, ο συμπιεστής σταματά και ο ανεμιστήρας συνεχίζει να λειτουργεί.

7.2 ΠΡΙΝ ΚΑΛΕΣΤΕ ΤΟ ΤΜΗΜΑ SERVICE

Πριν επικοινωνήσετε με το τμήμα τεχνικής υποστήριξης, ανατρέξτε στη λίστα αντιμετώπισης προβλημάτων που ακολουθεί και περιλαμβάνει συνηθισμένα περιστατικά που δεν είναι αποτέλεσμα κατασκευαστικού ελαττώματος ή στα υλικά.

Πρόβλημα	Πιθανή αιτία	Λύση
Η συσκευή δεν λειτουργεί	Ίσως έχει αποσυνδεθεί το καλώδιο παροχής από την πρίζα;	Συνδέστε το καλώδιο παροχής σε πρίζα με τάση
	Ίσως η ενδεικτική λυχνία γεμάτου δοχείου αναβοσβήνει; (Το δοχείο είναι γεμάτο νερό ή είναι σε λάθος θέση)	Αδειάστε το νερό από το δοχείο και τοποθετείστε το δοχείο ξανά στη θέση του
	Ίσως η θερμοκρασία του χώρου είναι πάνω από 35oC ή κάτω από 5oC	Το σύστημα προστασίας είναι ενεργοποιημένο και η συσκευή δεν μπορεί να ξεκινήσει.
Κακή λειτουργία	Ίσως το φίλτρο είναι βουλωμένο	Καθαρίστε το φίλτρο αέρα
	Ίσως εμποδίζεται η είσοδος ή η έξοδος αέρα από τη συσκευή	Αφαιρέστε το εμπόδιο από τον είσοδο ή την έξοδο αέρα.
Δεν βγαίνει αέρας	Ίσως το φίλτρο είναι βουλωμένο	Καθαρίστε το φίλτρο αέρα
Θορυβώδης λειτουργία	Ίσως η συσκευή είναι ασταθής ή τοποθετημένη σε κλίση	Μετακινήστε τη συσκευή σε μια σταθερή, ανθεκτική θέση.
	Ίσως το φίλτρο είναι βουλωμένο	Καθαρίστε το φίλτρο αέρα
E2	Πρόβλημα στο αισθητήρα υγρασίας	Χρειάζεται αντικατάσταση ο αισθητήρας υγρασίας
LO	Υγρασία χώρου κάτω του 20%	Ο αφυγραντήρας διακόπτει τη λειτουργία του για αυτοπροστασία
HI	Υγρασία χώρου άνω του 90%	
CL	Προστασία από χαμηλή θερμοκρασία, η θερμοκρασία περιβάλλοντος είναι <5°C	
CH	Προστασία από υψηλή θερμοκρασία, η θερμοκρασία περιβάλλοντος είναι >35°C	

8. ΠΑΡΟΠΛΙΣΜΟΣ

8.1 ΑΠΟΘΗΚΕΥΣΗ

Μακροχρόνια αποθήκευση - Εάν δεν πρόκειται να χρησιμοποιήσετε τη μονάδα για μεγάλο χρονικό διάστημα (περισσότερο από μερικές εβδομάδες), είναι καλύτερο να καθαρίσετε τη μονάδα και να την στεγνώσετε εντελώς. Αποθηκεύστε τη μονάδα σύμφωνα με τα ακόλουθα βήματα:

1. Πατήστε το κουμπί λειτουργίας για να απενεργοποιήσετε και να αποσυνδέσετε τη μονάδα.
2. Αδειάστε το υπόλοιπο νερό από τη μονάδα.
3. Καθαρίστε το φίλτρο και αφήστε το φίλτρο να στεγνώσει τελείως σε σκιερό μέρος.
4. Συλλέξτε το καλώδιο τροφοδοσίας στη δεξαμενή νερού.
5. Τοποθετήστε ξανά το φίλτρο στη θέση του.
6. Η μονάδα πρέπει να διατηρείται σε όρθια θέση κατά την αποθήκευση.
7. Διατήρηση του μηχανήματος σε αερισμό, στεγνό, μη διαβρωτικό αέριο και ασφαλές εσωτερικό χώρο.

ΠΡΟΣΟΧΗ:

Ο εξατμιστής μέσα στο μηχάνημα πρέπει να στεγνώσει πριν συσκευαστεί η μονάδα για να αποφευχθεί η ζημιά των εξαρτημάτων και η μούχλα. Αποσυνδέστε τη μονάδα και τοποθετήστε τη σε ξηρό ανοιχτό χώρο για μέρες για να στεγνώσει. Ένας άλλος τρόπος στεγνώματος της μονάδας είναι να ρυθμίσετε το σημείο υγρασίας περισσότερο από 5% υψηλότερο από την υγρασία περιβάλλοντος για να αναγκάσετε τον ανεμιστήρα να στεγνώσει τον εξατμιστή για μερικές ώρες.

8.2 ΑΝΑΚΥΚΛΩΣΗ

ΠΡΟΕΙΔΟΠΟΙΗΣΗ!!



Απαγορεύεται αυστηρά η απελευθέρωση ψυκτικού αερίου στην ατμόσφαιρα!

Μην πετάτε τις ηλεκτρικές συσκευές ως μη διαλογή αστικά απορρίμματα, χρησιμοποιήστε χωριστές εγκαταστάσεις συλλογής. Επικοινωνήστε με την τοπική κυβέρνηση για πληροφορίες σχετικά με τα διαθέσιμα συστήματα συλλογής. Εάν οι ηλεκτρικές συσκευές απορριφθούν σε χωματερές ή χωματερές, επικίνδυνες ουσίες μπορεί να διαρρεύσουν στα υπόγεια ύδατα και να εισχωρήσουν στην τροφική αλυσίδα, βλάπτοντας την υγεία και την ευημερία σας

ΕΙΣΑΓΕΤΑΙ ΑΠΟ

KARANT A.B.E.E., Φαλήρου 5, 185 43 ΠΕΙΡΑΙΑΣ

T.2104212350, 2104212351, F.2104200036, service@carad.gr , www.carad.gr